

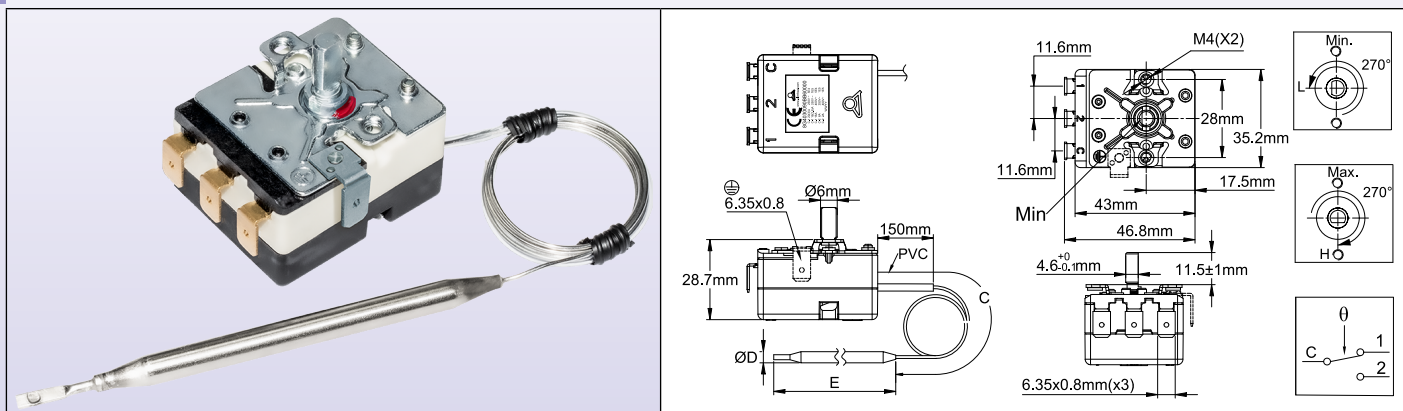


Termostati di controllo

Termostato di comando unipolare 20A 250V~

Tipo 8G

Dimensioni



Caratteristiche tecniche

Dimensioni dell'alloggiamento: 43 × 35 × 29 mm (senza terminali)

Lampada e capillare: acciaio inox, con manicotto in PVC lungo 100 mm sul capillare. Il raggio di curvatura minimo del capillare è di 5 mm. Le lampade da 8 mm sono in rame.

Nessun capillare per intervalli di temperatura superiori a 400°C (750°F).

Elemento di rilevamento della temperatura: lampada e capillare riempiti d'olio.

Attenzione: gli intervalli di temperatura superiori a 400°C (750°F) sono riempiti con sodio-potassio eutettico. In caso di rottura del capillare o del capillare, questo liquido può auto accendersi a temperatura ambiente in presenza di acqua o umidità.

Terminali: Terminali ad innesto rapido 6.35 × 0.8, piegati a 90°. Su richiesta sono disponibili anche terminali dritti o con viti M4. (si applica il MOQ). Le posizioni e l'allineamento dei terminali consentono di utilizzare un connettore con terminali piatti o piegati.

Regolazione: albero dia. 6 mm con 4.6 mm, lunghezza 11.5 mm. Altre lunghezze, regolazione con cacciavite o regolazione fissa disponibili su richiesta.

Montaggio: staffa anteriore con 2 filettature M4, distanza 28 mm.

Messa a terra: Terminale QC 6,35 × 0,8 sulla staffa di montaggio.

Contatti: SPDT

Valore nominale:

Quando la tensione nominale è di 250V:

- Chiudere contatto di aumento di temperatura (C-1): 20(3.3)A 250V~, 50-60Hz
- Cerrar en caso de aumento de temperatura (C-2): 6A 250V~, 50 ~60Hz

Quando la tensione nominale è di 400V:

- Cerrar en contacto de aumento de temperatura (C-1): 16(2.6)A 400V~, 50-60Hz
- Cerrar en caso de aumento de temperatura (C-2): 2A 400V~, 50 ~60Hz

Vida eléctrica: 100.000 ciclos

Temperatura ambiente massima sul corpo: 85°C (185°F).

Grado di inquinamento accettabile per l'uso a 250V: 3.

Grado di inquinamento accettabile per l'uso a 400V: 2.

Riferimenti principali

Riferimento	Intervallo di temperatura °C (°F)	Lunghezza del capillare (C, mm)	Diametro della lampada (D, mm)	Lunghezza della lampada (E, mm)	Differenziale °C (°F)	Temperatura massima sulla lampada °C (°F)
8GB-35035AO60001	-35+35°C (-31+95°F)	1500	6	139±5	4±2°C (7.2±3.6°F)	65°C (149°F)
8GB-35035AA60001	-35+35°C (-31+95°F)	250	6	139±5	4±2°C (7.2±3.6°F)	65°C (149°F)
8GB-10040AO60001	-10+40°C (14-104°F)	1500	6	175±5	3±2°C (5.4±3.6°F)	70°C (158°F)
8GB-10040AA60001	-10+40°C (14-104°F)	250	6	175±5	3±2°C (5.4±3.6°F)	70°C (158°F)
8GB004040IA30000	4-40°C (39.2-104°F)	250	Stile «pigtail», bobina dia. 30 mm	55±10	4±2°C (7.2±3.6°F)	70°C (158°F)
8GB004040AA80001	4-40°C (39.2-104°F)	250	8	86±5	4±2°C (7.2±3.6°F)	70°C (158°F)
8GB004040AO60001	4-40°C (39.2-104°F)	1500	6	135±5	4±2°C (7.2±3.6°F)	70°C (158°F)
8GB004040AA60001	4-40°C (39.2-104°F)	250	6	135±5	4±2°C (7.2±3.6°F)	70°C (158°F)
8GB000060AO60001	0-60°C (32-140°F)	1500	6	155±5	3±2°C (5.4±3.6°F)	90°C (194°F)
8GB000060AA80001	0-60°C (32-140°F)	250	8 (ottone)	97±5	3±2°C (5.4±3.6°F)	90°C (194°F)
8GB000090AO60001	0-90°C (32-194°F)	1500	6	85±5	5±2°C (9±3.6°F)	120°C (248°F)
8GB030090AO60001	30-90°C (86-194°F)	1500	6	122±5	4±3°C (7.2±5.4°F)	120°C (248°F)
8GB030090AA80001	30-90°C (86-194°F)	250	8 (ottone)	79±5	4±3°C (7.2±5.4°F)	120°C (248°F)



Termostati di controllo

Riferimento	Intervallo di temperatura °C (°F)	Lunghezza del capillare (C, mm)	Diametro della lampada (D, mm)	Lunghezza della lampada (E, mm)	Differenziale °C (°F)	Temperatura massima sulla lampada °C (°F)
8GB030110AO60001	30-110°C (86-230°F)	1500	6	101±5	5±3°C (9±5.4°F)	140°C (284°F)
8GB030110AA80001	30-110°C (86-230°F)	250	8 (ottone)	68±5	5±3°C (9±5.4°F)	140°C (284°F)
8GB050200AO60001	50-200°C (122-392°F)	1500	6	63±5	8±5°C (14.4±9°F)	230°C (446°F)
8GB050300AO30001	50-300°C (122-572°F)	1500	3	122±5	9°C±6°C (16.2±10.8°F)	330°C (626°F)
8GB100400AO30001	100-400°C (212-752°F)	1500	3	115±5	15°C±7°C (27±12.6°F)	430°C (806°F)
8GB100500AE40000	100-500°C (212-932°F)	500	4	167±5	20°C±6°C (36±10.8°F)	550°C (1022°F)
8GB100500AG40000	100-500°C (212-932°F)	750	4	167±5	20°C±6°C (36±10.8°F)	550°C (1022°F)
8GB100500AN40000	100-500°C (212-932°F)	1400	4	167±5	20°C±6°C (36±10.8°F)	550°C (1022°F)

Altri intervalli di temperatura disponibili su richiesta.

Premistoppa capillare con guarnizione in fibra piatta e dado M14. Guarnizione in NBR o FKM. Temperatura massima 220°C.

		Raccordo capillare in ottone nichelato per l'utilizzo su liquidi fino a 130°C (guarnizione capillare in NBR) *	66RL41LS30000000
		Raccordo capillare in ottone nichelato per l'utilizzo su liquidi fino a 230°C (guarnizione capillare in FKM) *	66RL41LS20000000
		Raccordo capillare acciaio inox 304 per l'utilizzo su liquidi fino a 130°C (guarnizione capillare in NBR) *	66RIMEPM9X1041C7
		Raccordo capillare acciaio inox 304 per l'utilizzo su liquidi fino a 230°C (guarnizione capillare in FKM) *	66RIMEPM9X1041C8

Connettore a 3 vie. Esiste non assemblato, con terminali femmina non crimpati, o assemblato, con fili crimpati, lunghezza, calibro e stile su richiesta del cliente.

		66KG3635*
--	--	-----------

* Il riferimento completo a 16 caratteri viene fornito su richiesta del cliente per quanto riguarda i tipi di filo e le lunghezze. Sono disponibili molti altri accessori: tasche, flange, raccordi: vedere l'elenco completo nel catalogo #1.

Manopole e lunette usuali.

Stampa °C

0-10°C	-35+35°C	-10+40°C	4-40°C	0-60°C	0-90°C
66MZ0000010502FW	66MZ006-350352FW	66MZ006-100402FW	66MZ0060040402FW	66MZ0060000602FW	66MZ0060000902FW
30-90°C	30-110°C	50-200°C	50-300°C	100-400°C	100-500°C
66MZ0060300901FW	66MZ0060301101FW	66MZ0060502001FW	66MZ0060503001FW	66MZ0061004007FW	66MZ0061005007FW



Termostati di controllo

Stampa °F

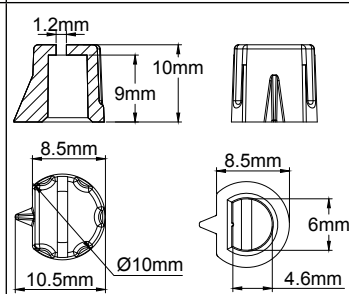
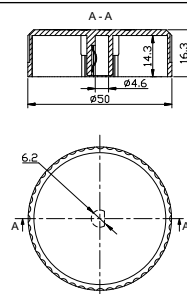
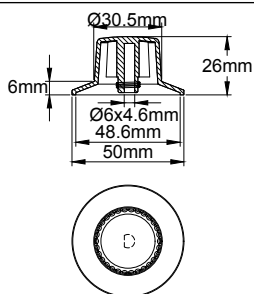
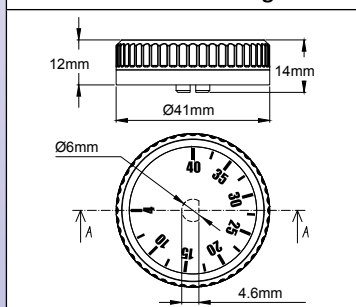
32-50°F	-30+95°F	15-105°F	40-105°F	32-140°F	32-195°F
66MZ0000010502FW	66MZ006-350352FX	66MZ006-100402FX	66MZ0060040402FX	66MZ0060000602FX	66MZ0060000902FX
85-195°F	85-230°F	120-390°F	120-570°F	210-750°F	210-930°F
66MZ0060300901FX	66MZ0060301101FX	66MZ0060502001FX	66MZ0060503001FX	66MZ0061004007FX	66MZ0061005007FX

Manopola dal design moderno con impugnatura morbida, diametro 41 mm. Policarbonato e gomma.

Manopola a gonnellino, dia. 50 mm, ABS nero.

Manopola US 2", diametro 50 mm. PA66 nero.

Manopola miniaturizzata dia. 10 mm. PA66 nero.



66MZ*

66MU*

66MP*

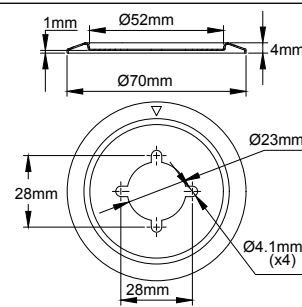
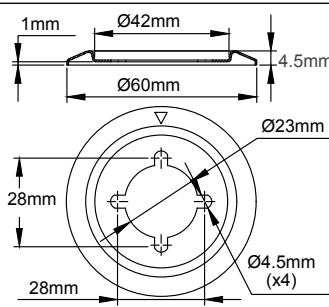
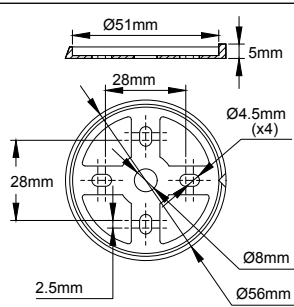
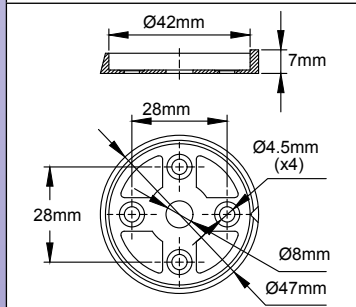
66MQ

Cornice in ABS nero o cromato, per manopole dia. 41 mm.

Cornice in ABS nero per manopole con diametro da 50 a 51 mm

Cornice in acciaio inox per manopole di diametro 41 mm

Lunetta in acciaio inox per manopole di diametro da 50 a 51 mm



Black: 66EN1
Chromed: 66EN3

Black: 66EN4**
Chromed: 66EN6

66EN2**

66EN5

* Il riferimento completo della manopola con stampa è di 16 caratteri. Sono disponibili molte altre manopole, vedere l'elenco completo delle manopole alla fine del catalogo N°1.

** Le versioni a basso costo sono disponibili anche in acciaio nichelato o cromato.

Aggiornamento 2025/11/30